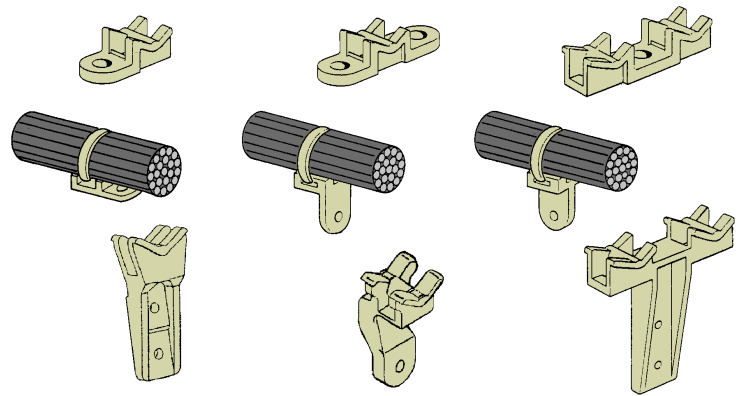


ACCESSOIRES DE CABLAGE



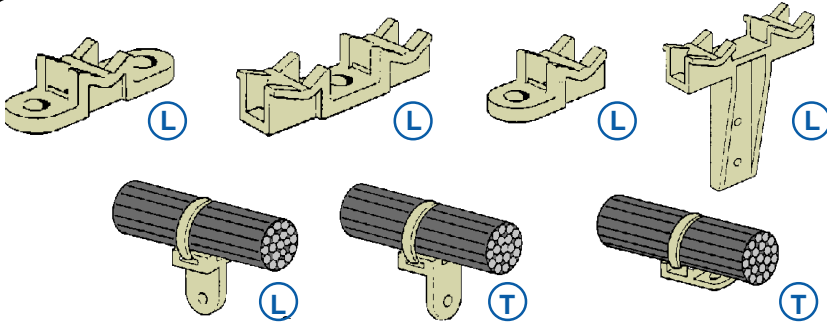
WIRING ACCESSORIES

Edition 01 / 01

Amphenol Air LB

SYSTÈMES DE CONNEXIONS ÉLECTRIQUES ET ÉLECTRONIQUES
ELECTRIC AND ELECTRONIC CONNECTION SYSTEMS

SUPPORTS DE CÂBLES CABLE SUPPORTS

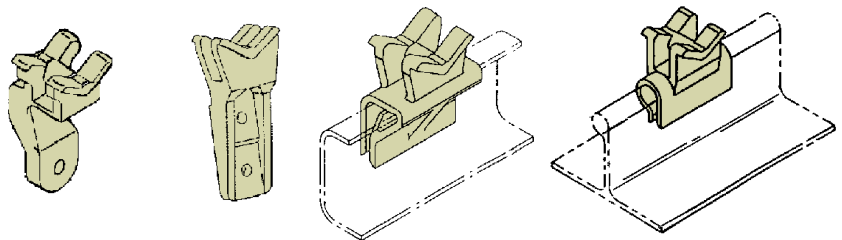


DROITS (L) et COUDÉS (T)
Pages 4 à 8

STRAIGHT (L) and ANGLED (T)
Pages 4 to 8

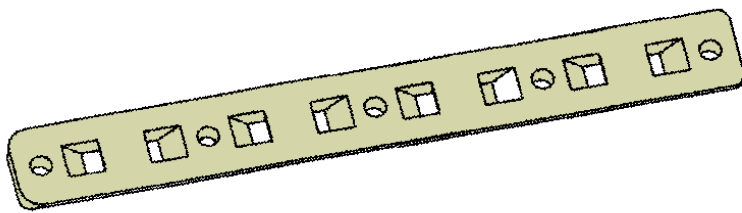
POUR APPLICATIONS SPÉCIFIQUES
Pages 9 à 10

FOR SPECIFIC APPLICATIONS
Pages 9 to 10



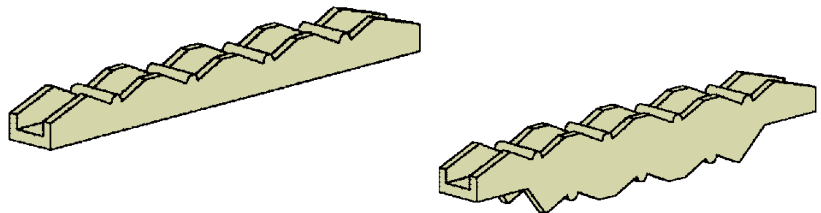
SUPPORTS EN LIGNE
Page 11

HARNESS TIEDOWN STRIP
Page 11



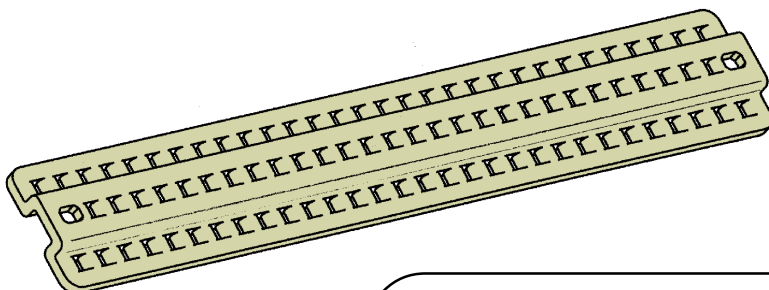
POUR HARNAIS DE CÂBLES
Pages 12 à 13

HARNESS SUPPORTS
Pages 12 to 13



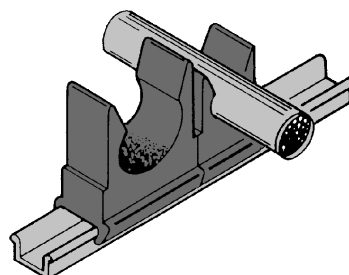
HAT SUPPORTS
Page 14

HAT SUPPORTS
Page 14



SUPPORTS SUR RAIL
"ENCLIQUETABLE"
Page 15

"SNAP-IN" RAIL MOUNTING
SYSTEM
Page 15



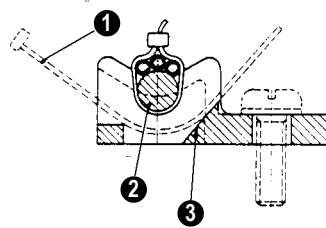
INFORMATIONS TECHNIQUES TECHNICAL DATA

AVANTAGES

- Réduction du nombre de types
- Réduction du poids des fixations
- Gestion des stocks simplifiée
- Réduction des coûts

DISPOSITION GÉNÉRALE

- Système de fixation pour câblage de diamètres variables.
- Secteur d'application recommandé pour câbles à partir de diamètres minimum jusqu'à 30 mm Ø.
- Application universelle pour travaux de câblage dans tous les secteurs industriels.



Principe de fixation : Frette de câblage

Cylindre : Permet guidage des câbles et fixation optimale

Rampe : Facilite enfilage rapide de la frette

CARACTÉRISTIQUES

- Matière : Résine thermoplastique
- Résistance aux fluides : ASTM 543, MIL-T-81553, TT-T-266, TT-M-261, ASTN D 1635, MIL-T-5624, MIL-T-83133.
- Inflammabilité : Conforme à FAR 25.853 -B3
- Tolérance générale : $\pm 0,25$

PRÉCAUTIONS D'EMPLOI

- Eliminer tout déshydratant en stockage.
- Les reprises d'humidité du matériau peuvent modifier la coloration de la pièce.
- La coloration en surface n'altère pas les propriétés techniques de la pièce.

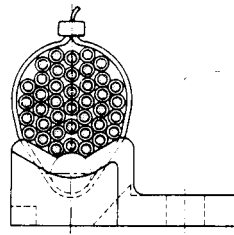
**AMPHENOL AIR LB DÉCLINE TOUTES
RESPONSABILITÉS DANS UNE
UTILISATION NON CONFORME**

ADVANTAGES

- *Type reduction*
- *Weight reduction for fixing accessories*
- *Simple handling of stock*
- *Costs reduction*

GENERAL DESIGN

- *Fixing-system for various cable diameters.*
- *Recommended application for cable range from min diameter up to 30 mm Ø*
- *Suitable for all cabling-work in projects for various industries.*



Fixing design : Cable tie

Cylindrical support : To ensure optimal fixing

Ramp : To ease quick feed-in of cable tie

CHARACTERISTICS

- *Material : Thermoplastic resin*
- *Resistance to chemical agents : ASTM 543, MIL-T-81533, TT-T-266, TT-M-261, ASTN D 1635, MIL-T-5624, MIL-T-83133.*
- *Flamability : To meet FAR 25.853 para B3*
- *Tolerance : $\pm 0,25$*

USERS WARNING

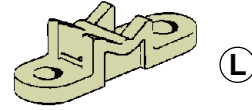
- *Eliminate any dehydration agent in storage.*
- *If the piece regain its humidity, this may cause a coloration of the material.*
- *Surface coloration does not affect technical properties of the part.*

**AMPHENOL AIR LB IS NOT RESPONSIBLE
FOR ANY MISUSE OR WRONG
INSTALLATION OF THE PART**

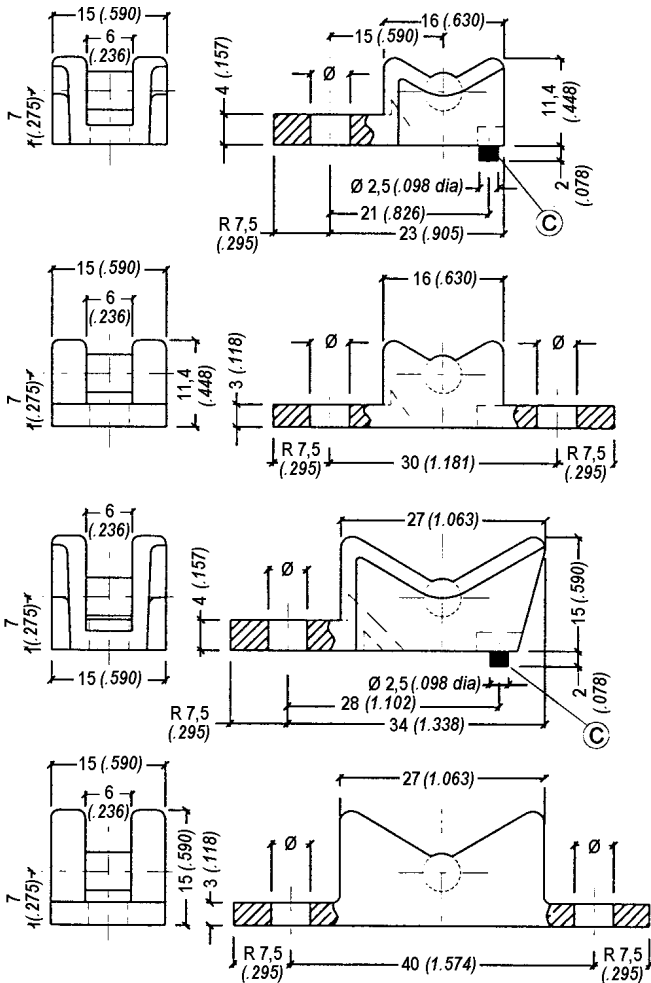
SUPPORTS DROITS STRAIGHT SUPPORTS

● Température d'utilisation -55°C +135°C

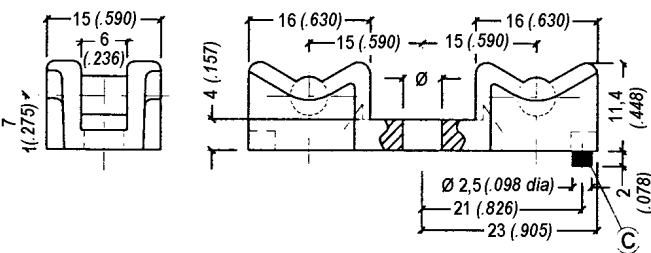
● Temperature of use -65°F +275°F



SIMPLE - SINGLE



DOUBLE - DOUBLE



Ø Câblage Ø Wiring	Ref.	Sans butée	Avec butée	Ø		Masse	
		Without block	With block	inch	mm	10 ⁻³ .lbs	g.
Mini-maxi		(C)	(C)				
inch							
mm							

0,08 to 0,59	2 à 15	(1)	003261 100 59	003261 150 59	0,2	5,2	4,85	2,2
		(1)	003261 200 59	003261 250 59	0,13	3,3		
		(2)	NSA 935504-01		0,2	5,2	4,85	2,2

0,08 to 0,59	2 à 15	(3)	ALBCBS 001 05		0,13	3,3	6,61	3
--------------------	--------------	-----	---------------	--	------	-----	------	---

0,08 to 1,18	2 à 30	(1)	003261 102 59	003261 152 59	0,2	5,2	6,83	3,1
		(1)	003261 202 59	003261 252 59	0,13	3,3		
		(2)	NSA 935504-02		0,2	5,2	6,83	3,1

0,08 to 1,18	2 à 30	(1)	003261 127 59		0,2	5,2	9,91	4,5
		(1)	003261 227 59		0,13	3,3		
		(3)	ALBCBS 001 06		0,13	3,3		

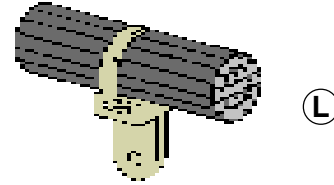
0,08 to 0,59	2 à 15	(1)	003261 101 59	003261 151 59	0,2	5,2	8,15	3,7
		(1)	003261 201 59	003261 251 59	0,13	3,3		
		(2)	NSA 935504-03		0,2	5,2	8,15	3,7

(1) Ref. Amphenol Air LB
(2) Ref. NSA → AIRBUS
(3) Ref. Amphenol Air LB North America

SUPPORTS COUDÉS ANGLED SUPPORTS

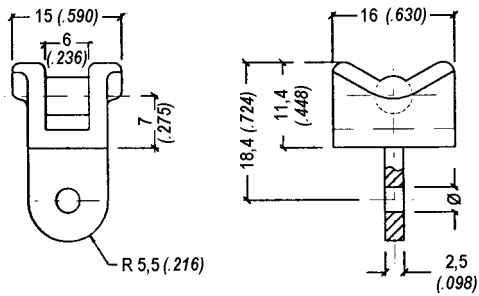
● Température d'utilisation -55°C +135°C

● Temperature of use -65°F +275°F

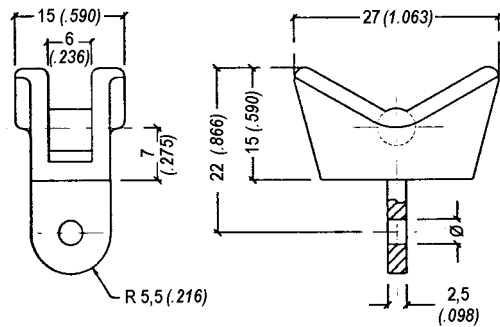


SIMPLE - SINGLE

Ø Câblage Ø Wiring		Ref.	Référence Part Number	Ø		Masse Weight	
Mini-maxi inch mm	inch			mm	10 ⁻³ .lbs	g.	



0,08 to 0,59	2 à 15	(1)	003261 115 59	0,13	3,3	3,75	1,7
--------------------	--------------	-----	-------------------------------	------	-----	------	-----



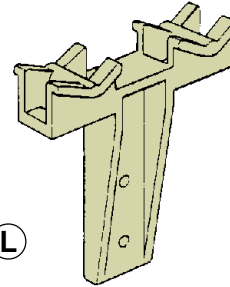
0,08 to 1,18	2 à 30	(1)	003261 116 59	0,13	3,3	5,29	2,4
--------------------	--------------	-----	-------------------------------	------	-----	------	-----

(1) Ref. Amphenol Air LB

SUPPORTS COUDÉS ANGLED SUPPORTS

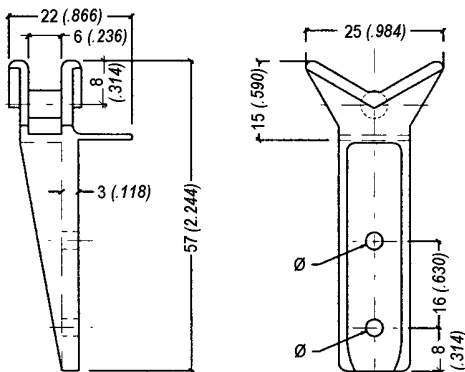
● Température d'utilisation -55°C +135°C

● Temperature of use -65°F +275°F



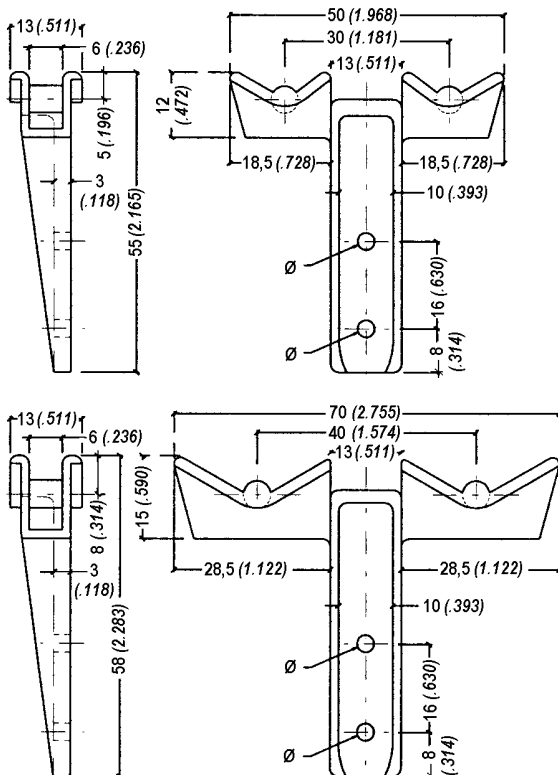
(L)

SIMPLE - SINGLE



Ø Câblage Ø Wiring Mini-maxi inch mm	Ref.	Référence Part Number	Ø		Masse Weight	
			inch	mm	10 ⁻³ .lbs	g.
0,08 to 0,59	2 à 30	(1) 003261 501 59	0,13	3,2	7,71	3,5
		(2) ASNE 0254-01	0,13	3,2	7,71	3,5

DOUBLE - DOUBLE



0,08 to 0,59	2 à 15	(1) 003261 502 59	0,13	3,2	10,58	4,8
		(2) ASNE 0255-01	0,13	3,2	10,58	4,8

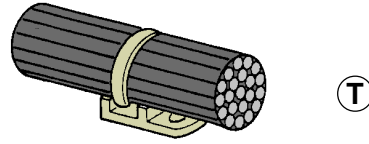
0,08 to 1,18	2 à 30	(1) 003261 503 59	0,13	3,2	13,55	6,15
		(2) ASNE 0255-02	0,13	3,2	13,55	6,15

(1) Ref. Amphenol Air LB
(2) Ref. NSA → AIRBUS

SUPPORTS DROITS STRAIGHT SUPPORTS

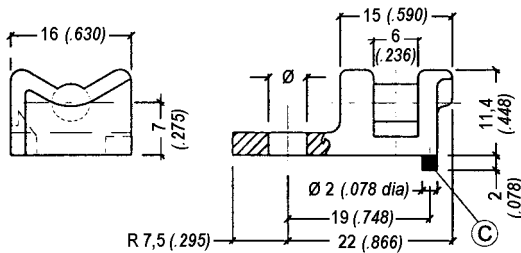
● Température d'utilisation -55°C +135°C

● Temperature of use -65°F +275°F

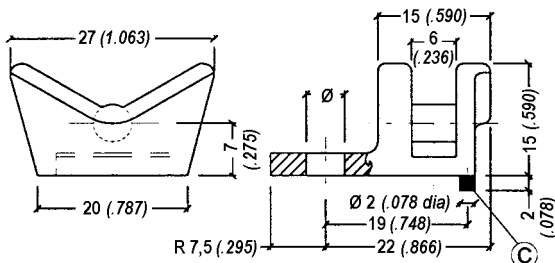


SIMPLE - SINGLE

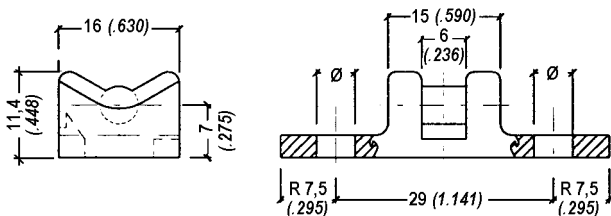
Ø Câblage Ø Wiring		Ref.	Sans butée Without block	Avec butée With block	Ø		Masse Weight	
Mini	maxi		(C)	(C)	inch	mm	10 ⁻³ .lbs	g.



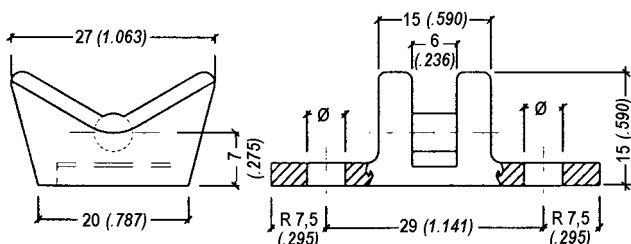
0,08 to 0,59	2	(1)	003261 114 59		0,2	5,2	4,85	2,2
	à 15	(1)	003261 113 59	003261 163 59	0,13	3,3		



0,08 to 1,18	2	(1)		003261 168 59	0,2	5,2	7,05	3,2
	à 30	(1)		003261 167 59	0,13	3,3		



0,08 to 0,59	2	(1)	003261 173 59		0,13	3,3	6,61	3
	à 15							



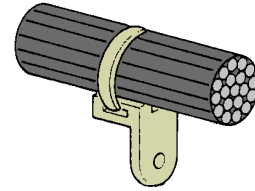
0,08 to 1,18	2	(1)	003261 203 59		0,13	3,3	9,25	4,2
	à 30							

(1) Ref. Amphenol Air LB

SUPPORTS COUDÉS ANGLED SUPPORTS

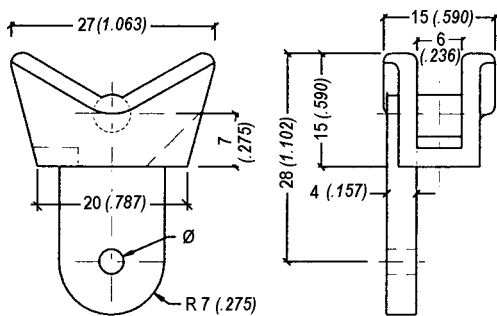
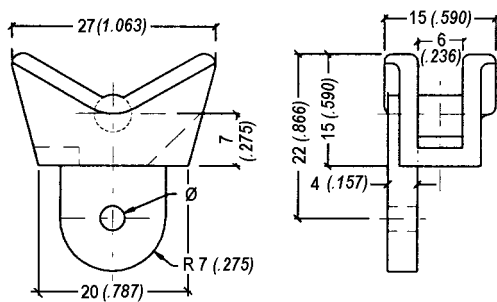
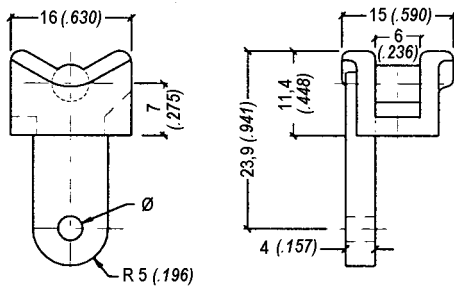
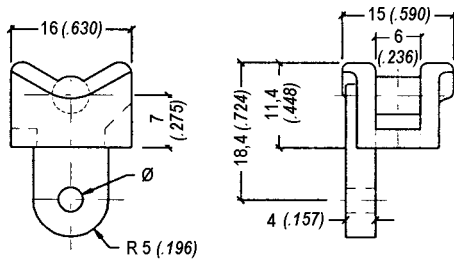
● Température d'utilisation -55°C +135°C

● Temperature of use -65°F +275°F



Ⓣ

SIMPLE - SINGLE



Ø Câblage Ø Wiring		Ref.	Référence Part Number	Ø		Masse Weight	
Mini-maxi				inch	mm	10 ⁻³ .lbs	g.
inch	mm						

0,08 to 0,59	2 à 15	(1)	003261 111 59	0,13	3,3	3,97	1,8
		(2)	ASNE 0675A01	0,13	3,3	3,97	1,8

0,08 to 0,59	2 à 15	(1)	003261 109 59	0,13	3,3	4,41	2
		(2)	ASNE 0675A02	0,13	3,3	4,41	2

0,08 to 1,18	2 à 30	(1)	003261 210 59	0,13	3,3	6,61	3
			003261 220 59	0,22	5,5		
		(2)	ASNE 0675B01	0,13	3,3	6,61	3

0,08 to 1,18	2 à 30	(1)	003261 110 59	0,13	3,3	7,27	3,3
		(2)	ASNE 0675B02	0,13	3,3	7,27	3,3

(1) Ref. Amphenol Air LB
(2) Ref. NSA → AIRBUS

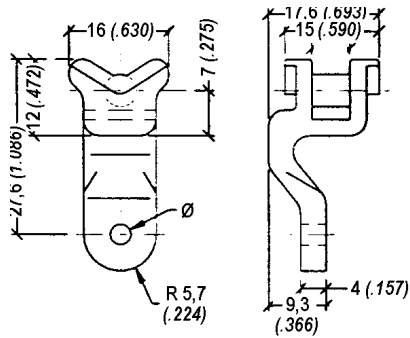
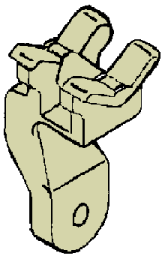
SUPPORTS POUR APPLICATIONS SPÉCIFIQUES CABLE SUPPORTS FOR SPECIFIC APPLICATIONS

● Température d'utilisation -55°C +85°C

● Temperature of use -65°F +185°F

SUPPORT COUDÉ

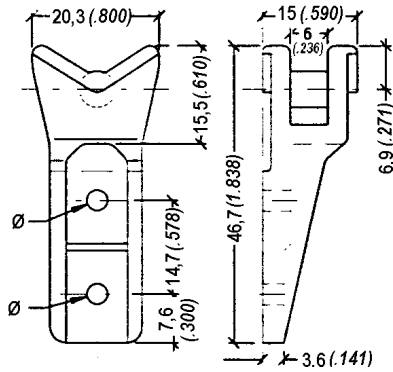
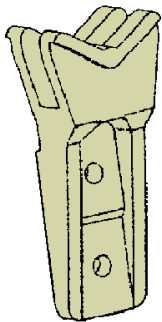
ANGLED SUPPORT



Ø Câblage Ø Wiring		Référence Part Number	Ø		Masse Weight	
Mini-maxi	inch		mm	10 ⁻³ .lbs	g.	
0,08 to 0,59	2 à 15	ALBCBS 307 59	0,129	3,277	7,99	3,63

SUPPORT RENFORCÉ

HEAVY DUTY SUPPORT



0,08 to 0,59	2 à 15	ALBCBS 308 59	0,129	3,277	18	8,17
--------------------	--------------	---------------	-------	-------	----	------

SUPPORTS A PINCE

Ces nouveaux supports de câbles à pince sont adaptés à des profilés métalliques.

- ① Support métallique plié
- ② Support métallique profilé

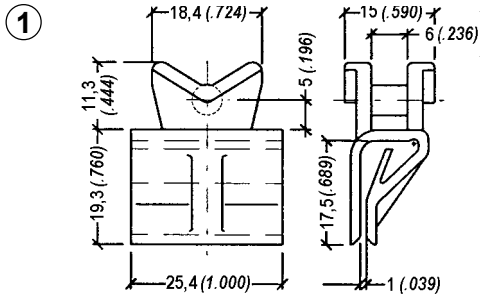
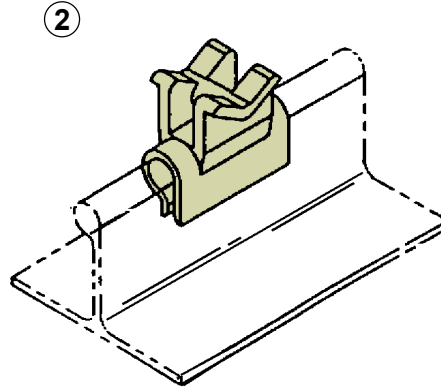
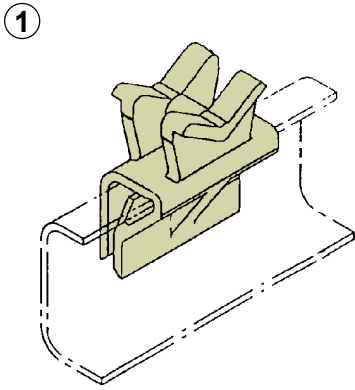
Toutes autre adaptation, consulter **Amphenol Air LB**.

CLAMPING SUPPORTS

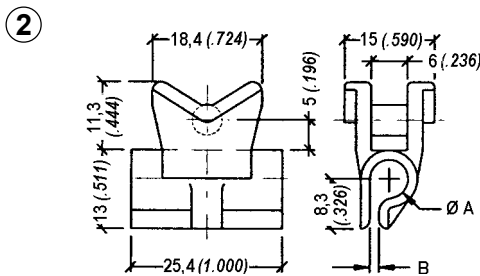
These new supports have been designed to be mounted onto metallic rails.

- ① Angled support
- ② Straight support

Other application, please consult **Amphenol Air LB**.



Ø Câblage Ø Wiring		Référence Part Number	Ø		Masse Weight	
Mini-maxi			inch	mm	10 ⁻³ .lbs	g.
inch	mm					
0,08 to 0,59	2 à 15	ALBCBS 310 59	N/A		7,49	3,4



Ø Câblage Ø Wiring		Référence Part Number	Color Couleur	Ø A		B		Masse Weight	
Mini-maxi				inch	mm	inch	mm	10 ⁻³ .lbs	g.
inch	mm								
0,08 to 0,59	2 à 15	ALBCBS 304 59-1	Green Vert	0,200	5,08	0,050	1,27	6,3	2,86
		ALBCBS 304 59-2	White Blanc	0,250	6,35	0,063	1,60	6,6	2,99
		ALBCBS 304 59-4	Grey Gris	0,280	7,11	0,080	2,03	7,6	3,44

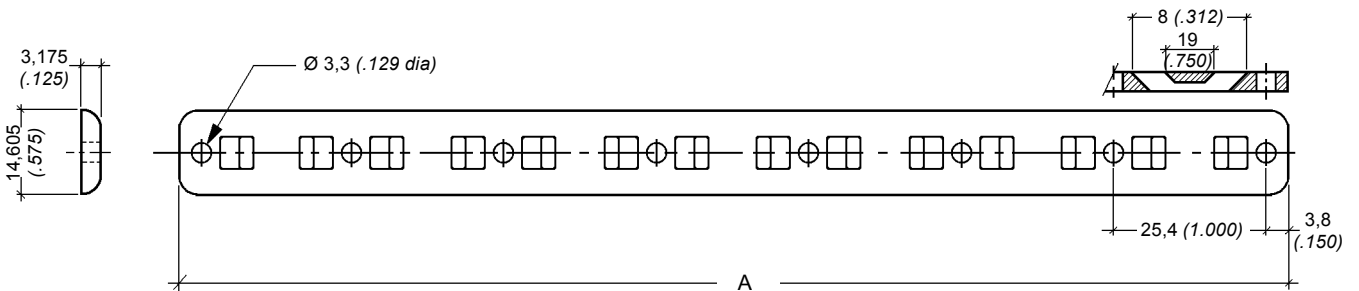
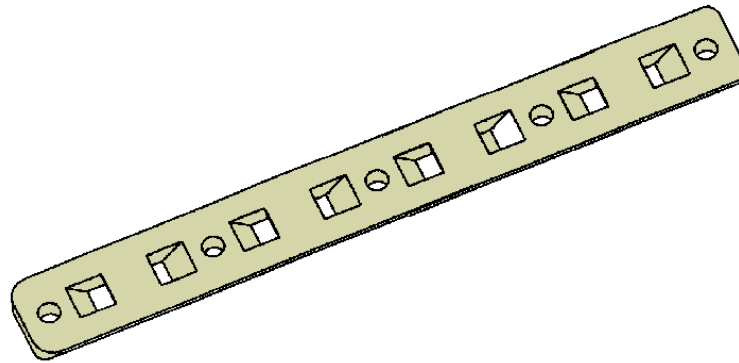
SUPPORTS EN LIGNE HARNESSTIEDOWN STRIP

● Température d'utilisation -55°C +85°C

● Temperature of use -65°F +185°F

Nouvelle génération de supports en ligne à profil bas.

New generation of very low profil cable support



Référence Part number	Longueur "A" Length "A"		Largeur Width		Poids maximum Maximum weight		Nombre d'attache Fixing points
	(inch)	(mm)	(inch)	(mm)	(Lbs)	(g.)	
ALBCBS 303 59-1	1.30	33,02	0.575	14,605	0.0024	1,08	1
ALBCBS 303 59-3	2.30	58,42	0.575	14,605	0.0041	1,86	2
ALBCBS 303 59-5	3.30	83,82	0.575	14,605	0.0058	2,63	3
ALBCBS 303 59-7	4.30	109,22	0.575	14,605	0.0086	3,90	4
ALBCBS 303 59-9	5.30	134,62	0.575	14,605	0.0092	4,17	5
ALBCBS 303 59-11	6.30	160,02	0.575	14,605	0.0110	4,99	6
ALBCBS 303 59-13	7.30	185,42	0.575	14,605	0.0128	5,80	7
ALBCBS 303 59-15	8.30	210,82	0.575	14,605	0.0145	6,58	8
ALBCBS 303 59-17	9.30	236,22	0.575	14,605	0.0163	7,39	9
ALBCBS 303 59-19	10.30	261,62	0.575	14,605	0.0180	8,16	10
ALBCBS 303 59-21	11.30	287,02	0.575	14,605	0.0198	8,98	11
ALBCBS 303 59-23	12.30	312,42	0.575	14,605	0.0216	9,80	12

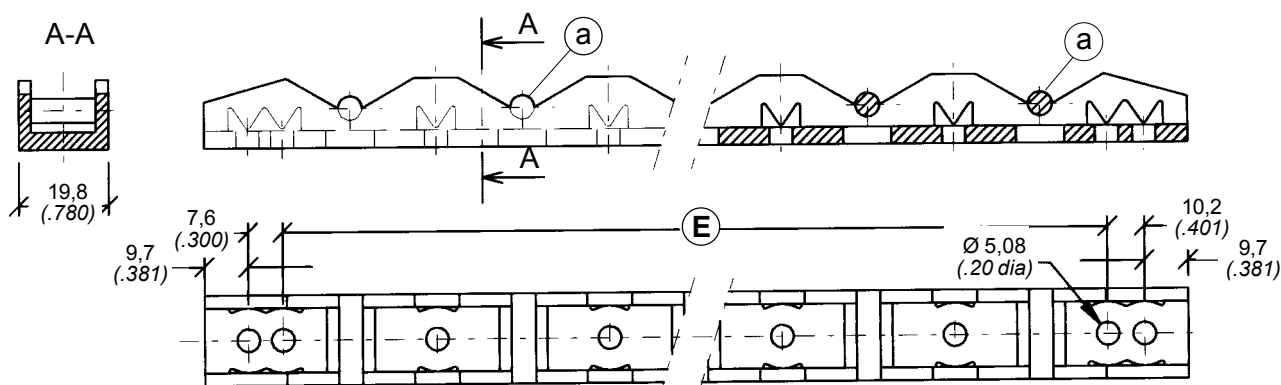
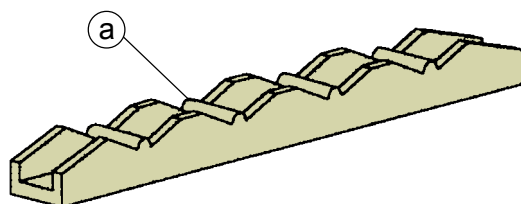
SUPPORTS POUR HARNAIS DE CÂBLES HARNESS SUPPORTS

● Température d'utilisation -55°C +85°C

● Temperature of use -65°F +185°F

① **SIMPLES**
8 - 7 - 6 - 5 - 4 attaches (a)

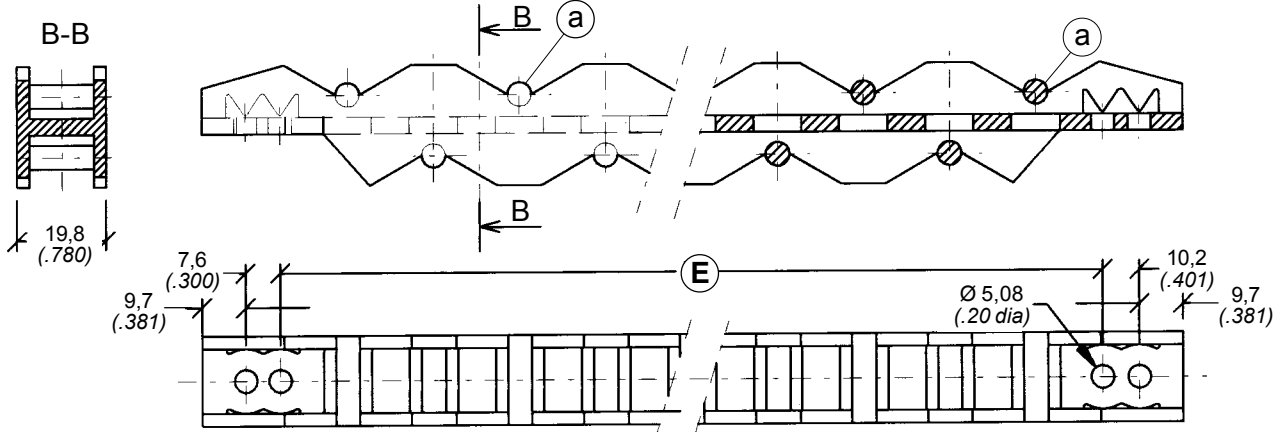
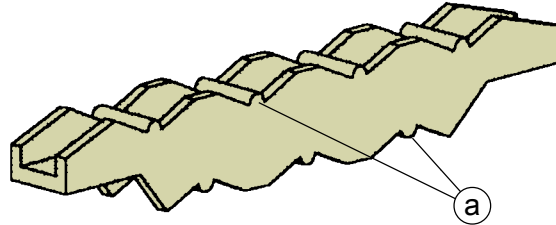
① **SINGLE**
8 - 7 - 6 - 5 - 4 fixing points (a)



①	Référence Part number	Longueur Length		Poids maximum Maximum weight		Fixation Fixing		Nombre d'attache Fixing points (a)
		(inch)	(mm)	(Lbs)	(g.)	(inch)	(mm)	
	ALBCBS 020 59-11	13.05	331,5	0.16	72,6	11.59	294,4	8
	ALBCBS 020 59-13	11.55	293,4	0.14	63,5	10.09	256,3	7
	ALBCBS 020 59-15	10.05	255,3	0.12	54,4	8.59	218,2	6
	ALBCBS 020 59-17	8.55	217,2	0.10	45,4	7.09	180,1	5
	ALBCBS 020 59-19	7.05	179,1	0.08	36,3	5.59	142,0	4

② **DOUBLES**
15 - 13 - 11 - 9 - 7 attaches (a)

② **DOUBLE**
15 - 13 - 11 - 9 - 7 fixing points (a)



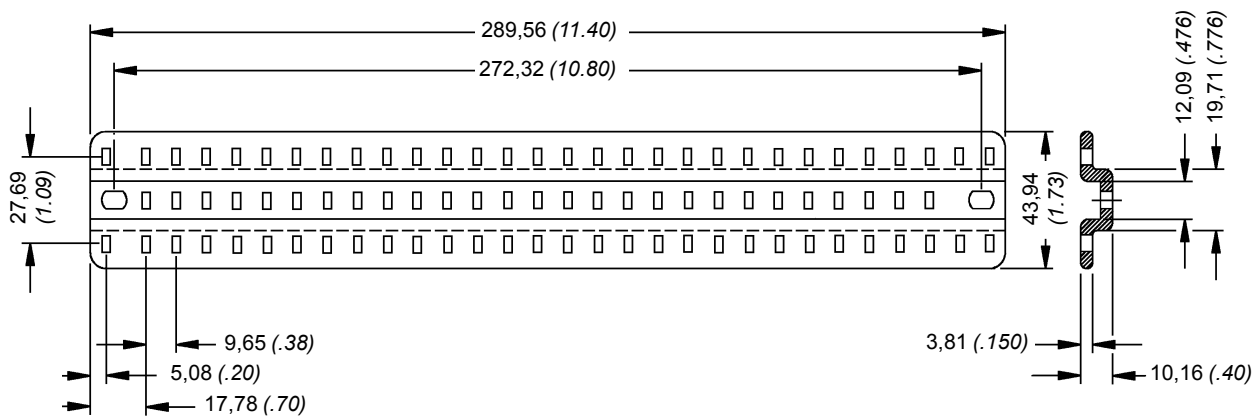
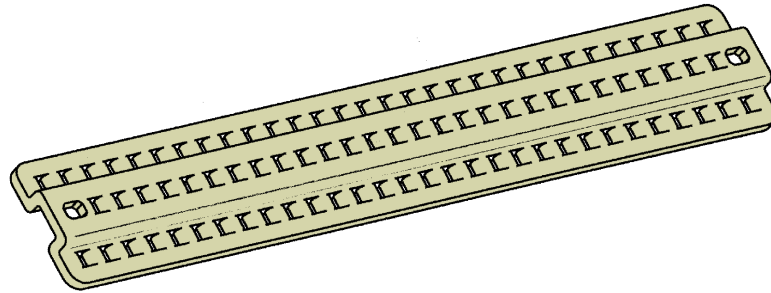
② Réfrence Part number	Longueur Length		Poids maximum Maximum weight		Fixation Fixing (E)		Nombre d'attache Fixing points (a)
	(inch)	(mm)	(Lbs)	(g.)	(inch)	(mm)	
ALBCBS 030 59-21	13.05	331,5	0.13	59,0	11.59	294,4	15
ALBCBS 030 59-23	11.55	293,4	0.11	49,9	10.09	256,3	13
ALBCBS 030 59-25	10.05	255,3	0.10	45,4	8.59	218,2	11
ALBCBS 030 59-27	8.55	217,2	0.08	36,3	7.09	180,1	9
ALBCBS 030 59-29	7.05	179,1	0.06	27,3	5.59	142,0	7

HAT SUPPORTS POUR HARNAIS DE CÂBLES

HAT SUPPORTS FOR CABLE ASSEMBLIES

● Température d'utilisation -55°C +85°C

● Temperature of use -65°F +185°F



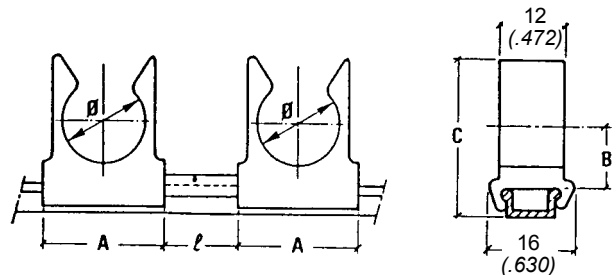
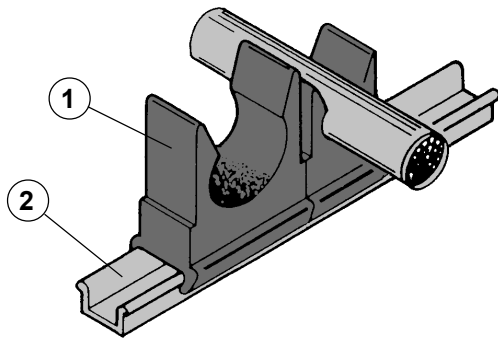
Référence Part number	Longueur (± 1 mm) Length (± .040 inch)		Masse Weight	
	(inch)	(mm)	(lbs)	(g.)
ALBCBS 312 59-01	8.90	226,1	.101	45,8
ALBCBS 312 59-02	9.15	232,4	.104	47,1
ALBCBS 312 59-03	9.90	251,5	.112	50,9
ALBCBS 312 59-04	5.40	137,2	.061	27,8
ALBCBS 312 59-05	8.40	213,4	.095	43,2
ALBCBS 312 59-06	9.53	242,1	.108	49,0
ALBCBS 312 59-07	8.00	203,2	.091	41,2
ALBCBS 312 59-08	7.65	194,3	.087	39,4
ALBCBS 312 59-09	6.90	175,3	.078	35,5
ALBCBS 312 59-10	6.10	154,9	.069	31,4
ALBCBS 312 59-11	12.90	327,6	.146	66,4
ALBCBS 312 59-12	8.10	205,7	.092	41,7
ALBCBS 312 59-13	7.70	195,6	.087	39,6

Référence Part number	Longueur (± 1 mm) Length (± .040 inch)		Masse Weight	
	(inch)	(mm)	(lbs)	(g.)
ALBCBS 312 59-14	12.78	324,6	.145	65,7
ALBCBS 312 59-15	11.40	289,5	.129	58,6
ALBCBS 312 59-16	6.90	175,3	.078	35,5
ALBCBS 312 59-17	4.54	115,3	.051	23,4
ALBCBS 312 59-18	8.40	213,3	.095	43,2
ALBCBS 312 59-19	7.19	182,6	.081	37,0
ALBCBS 312 59-21	10.40	264,2	.118	53,5
ALBCBS 312 59-23	11.30	287,0	.128	58,1
ALBCBS 312 59-25	7.38	187,4	.084	38,0
ALBCBS 312 59-27	6.20	157,5	.070	31,9
ALBCBS 312 59-29	9.37	238,0	.106	48,2
ALBCBS 312 59-31	8.10	205,7	.092	41,7
ALBCBS 312 59-35	6.40	162,5	.072	32,9

SUPPORTS RAIL "ENCLIQUETABLE" "SNAP-IN" RAIL MOUNTING SYSTEM

● Température d'utilisation -40°C +80°C

● Temperature of use -40°F +176°F



- Système de fixation pour câbles
Ø 6 à 37,5 mm
- Double encliquetage
 - le support 1 sur le rail 2
 - le câble sur le support 1
- Tolérance câble (Ø) : -0,5 +1 mm

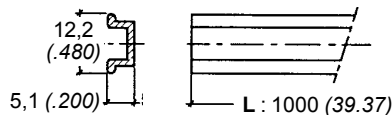
- Mounting system for cables with
diameters from 6 to 37,5 mm
- Double snap-in Action
 - clamp 1 into rail 2
 - cable into clamp 1
- Tolerance on cable diameter : -0,5 to +1 mm

Ø mm inch	A mm inch	B mm inch	C mm inch	Référence Part number
6,0 0.24	10,0 0.39	5,0 0.20	14,6 0.57	098060 000 20
9,8 0.39	16,0 0.63	11,7 0.46	24,6 0.97	098100 000 20
11,0 0.43	16,0 0.63	11,7 0.46	24,6 0.97	098110 000 20
12,0 0.47	21,0 0.83	11,7 0.46	28,5 1.12	098120 000 20
13,0 0.51	21,0 0.83	11,7 0.46	28,5 1.12	098130 000 20
15,0 0.59	21,0 0.83	11,7 0.46	28,5 1.12	098150 000 20
16,5 0.65	24,0 0.94	11,5 0.45	28,5 1.12	098160 000 20

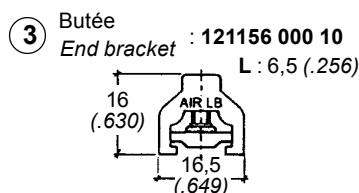
Ø mm inch	A mm inch	B mm inch	C mm inch	Référence Part number
21,0 0.83	28,0 1.10	18,0 0.71	36,1 1.42	098221 000 20
22,5 0.89	28,0 1.10	18,2 0.72	36,1 1.42	098222 000 20
31,0 1.22	38,0 1.50	19,0 0.75	41,0 1.61	098310 000 20
37,5 1.48	45,0 1.77	22,2 0.87	47,5 1.87	098370 000 20

②③ Dural - oxydation anodique bichromaté
Anodized and bichromated dural

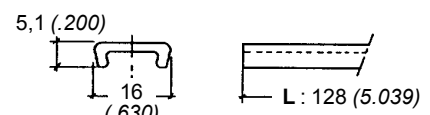
④ Polyamide 6.6, coupé à la demande
Polyamide 6.6 cut as requested



② Rail / Support : 021150 101 10



③ Butée
End bracket : 121156 000 10
L : 6,5 (.256)



④ intercalaire
Partition : 003171 120 34

Amphenol



Amphenol Air LB

Direction des Ventes / Sales office

Immeuble le Doublon - 11, Avenue Dubonnet
92407 COURBEVOIE Cedex - France
Tél. : (33) 01 49 05 30 00 - Fax : (33) 01 49 05 30 10

Centre de Production
Production Center



CARIGNAN

Ardennes - France

10, Rue Champ Raymond
08110 CARIGNAN - FRANCE

Centre de Production
Production Center



BLAGNY

Ardennes - France

29, Voie d'Yvois
08110 BLAGNY - FRANCE

Amphenol Air LB North America Inc.



CANADA

CANADA

295 Kesmark - DOLLARD-DES-ORMEAUX
H9B 3J1 QUEBEC
Tél. : (1) 514 421-2153 - Fax : (1) 514 421-3408
Web : <http://www.amphenol-airlb.com>
E-mail : info@amphenol-airlb.com

Amphenol Air LB GmbH



ALLEMAGNE

GERMANY

Am Kleinbahnhof 4 - D-66740 SAARLOUIS
Tél. : (49) 68 31 98 10 18 - Fax : (49) 68 31 98 10 30
Web : <http://www.amphenol-air-lb.de>
E-mail : info@amphenol-airlb.de

Distributeur / Distributor
ROYAUME-UNI / UNITED KINGDOM
Channel Electric Equipment Ltd.

Bath Road - THATCHAM Near Newbury
BERKSHIRE RG 18 3 ST - Royaume-Uni
Tél. : (44) 1 635 864 866
Fax : (44) 1 635 869 178

Ce document n'est pas contractuel. Les informations contenues dans ce catalogue sont susceptibles d'évolution.
Amphenol Air LB se réserve le droit de procéder à des modifications sans préavis. Pour tout renseignement complémentaire, nous consulter.
This document is not a contractual document. The information included in this catalogue is subject to changes.
Amphenol Air LB reserves the right to proceed with modifications without prior notice. For any additional information, do not hesitate to contact us.